



ГОСУДАРСТВЕННЫЙ СТАНДАРТ
СОЮЗА ССР

**ЭЛЕМЕНТЫ СОЕДИНЕНИЯ СВЧ ТРАКТОВ
РАДИОИЗМЕРИТЕЛЬНЫХ ПРИБОРОВ**

ПРИСОЕДИНИТЕЛЬНЫЕ РАЗМЕРЫ

ГОСТ 13317—89

Издание официальное

Е

10 коп. БЗ 6—89/486

ГОСУДАРСТВЕННЫЙ КОМИТЕТ СССР ПО СТАНДАРТАМ
Москва

ЭЛЕМЕНТЫ СОЕДИНЕНИЯ СВЧ ТРАКТОВ РАДИОИЗМЕРИТЕЛЬНЫХ ПРИБОРОВ

Присоединительные размеры

Connectors of microwave
channels of radiomeasuring apparatus.
Connecting dimensions

ГОСТ

13317—89

ОКП 62 7730

Срок действия с 01.01.91
до 01.01.96

Настоящий стандарт устанавливает присоединительные размеры элементов соединений коаксиальных волноводов с воздушным заполнением сечением 2,4/1,04; 3,5/1,52; 7/3,04; 16/6,95 и 16/4,6; элементов соединений фланцев прямоугольных волноводов сечением 0,7×0,35; 1,1×0,55; 1,6×0,8; 2,4×1,2; 3,6×1,8; 5,2×2,6; 7,2×3,4; 11×5,5; 13×6,5; 16×8; 17×8; 19×9,5; 23×10; 28,5×12,6; 35×15; 40×20; 48×24; 58×25; 72×34; 90×45 и 110×55 мм и фланцев металло-диэлектрического волновода сечением 10×10 мм радиоизмерительных приборов общего применения, верхние рабочие частоты которых находятся в пределах 0,3—405,41 ГГц, предназначенных для нужд народного хозяйства и экспорта.

Стандарт не устанавливает конструкции элементов соединения и не распространяется на внутриблочные и межблочные соединения.

Термины, применяемые в стандарте, и их пояснения приведены в приложении 1.

1. Типы соединений коаксиальных волноводов и их данные должны соответствовать приведенным в табл. 1. Присоединительные размеры элементов соединений коаксиальных волноводов должны соответствовать приведенным на черт. 1—20.

Размеры A , A_1 , A_2 и допуск соосности B указывают на сборочных чертежах и контролируют после сборки, остальные присоединительные размеры контролируют в процессе изготовления. На сборочных чертежах изделий без опорной шайбы допуск соосности B не указывают, а размеры A или A_2 указывают при необходимости.

Издание официальное

Перепечатка воспрещена

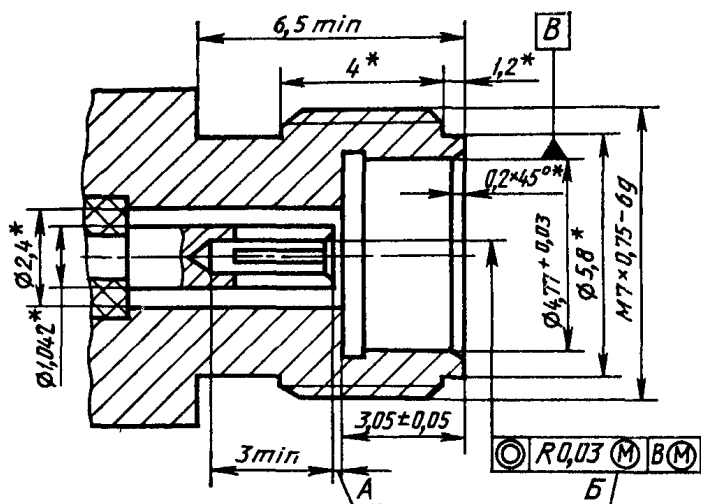


Таблица 1

Тип соединения	Сечение коаксиального волновода, мм	Волновое сопротивление, Ом	Верхняя граница рабочего диапазона частот, ГГц	Номер чертежа	Указания по применению
I	2,4/1,04	50	—	1; 2	—
II	16,0/6,95	50	7,0	3—5	При новом конструировании не применять
III	7,0/3,04	50	—	6—11	Вариант 2 (черт. 8 и 9) при новом конструировании не применять. Варианты 1 и 2 сочленяются между собой. Вариант 3 применять для экспортного исполнения приборов
IV*	—	50	3,0	—	Применять по требованию заказчика
V*	—	50	10,0	—	—
VII*	—	75	3,0	—	Применять по требованию заказчика
VIII	16,0/4,60	75	3,0	12—14	Применять по требованию заказчика
IX	3,5/1,52	50	—	15—20	Варианты 1 и 3 сочленяются между собой. Вариант 2 применять для экспортного исполнения приборов

* Присоединительные размеры элементов соединений — по ГОСТ 20265

Тип I. Розетка



* Размеры для справок.

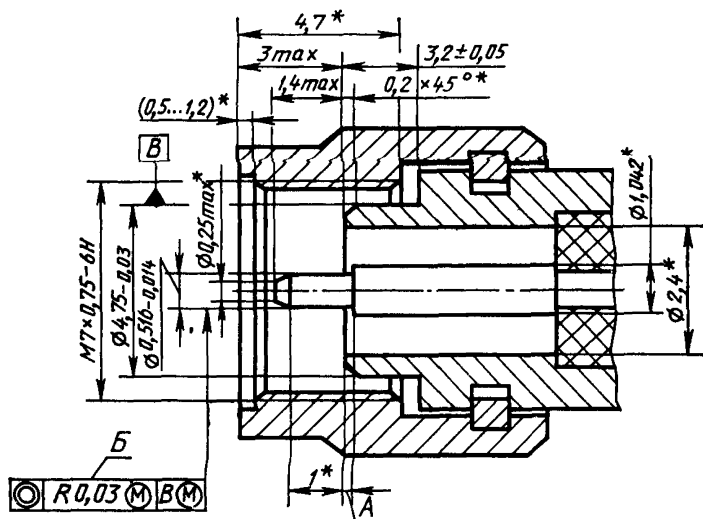
Примечания: 1. Размер *A* в зависимости от допустимого значения КСВН устанавливается от 0,03 тах до 0,15 тах мм, размер *B* — до 0,1 мм.

2. Конструкция гнездового контакта должна обеспечивать соединение со штырем диаметром в пределах от 0,502 до 0,516 мм.

3. Допускается устанавливать соосность $\varnothing 1,042$ и принимать за базу $\varnothing 2,4$ мм.

Черт. 1

Тип I. Вилка



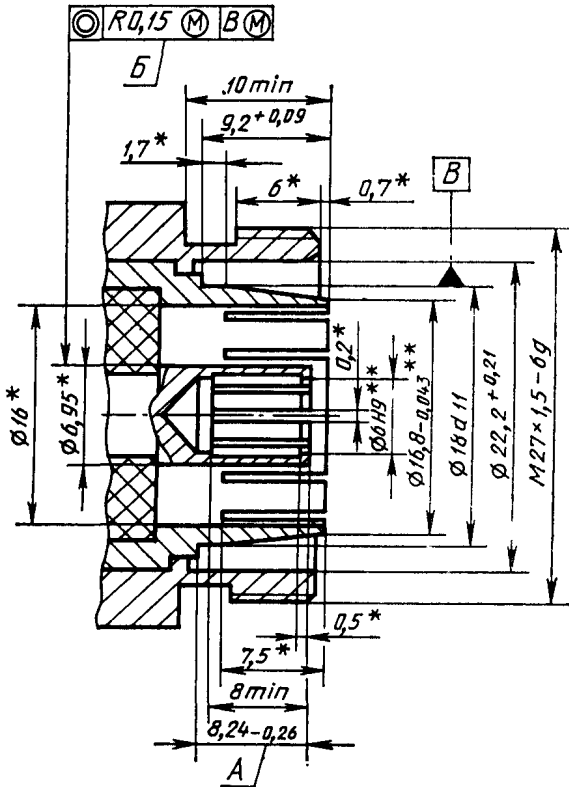
* Размеры для справок

Примечания: 1. Размер A в зависимости от допустимого значения КСВН устанавливается от $0,03_{\text{max}}$ до $0,15_{\text{max}}$ мм, размер B — до $0,1$ мм.
 2. Допускается устанавливать соосность $\varnothing 1,042$ и принимать за базу $\varnothing 2,4$ мм.

Черт. 2

Тип II. Вариант 1

Розетка



* Размеры для справок.

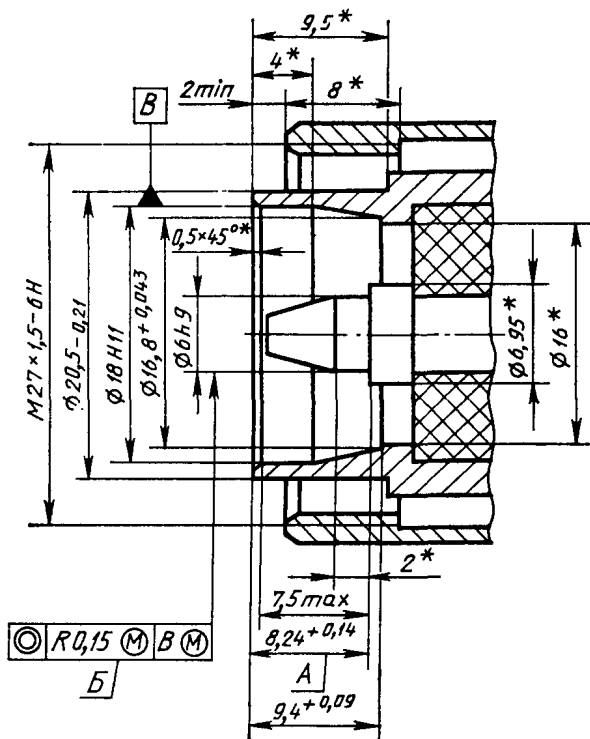
** Размеры до шлицевания.

Примечание. В неизмерительных соединениях допуск на размер *A* устанавливают до минус 0,30 мм.

Черт. 3

Тип II. Вариант 2

Вилка



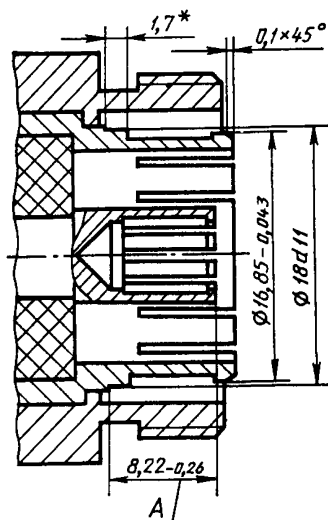
* Размеры для справок.

Примечание. В неизмерительных соединениях допуск на размер А устанавливаются до 0,30 мм.

Черт. 4

Тип II. Вариант 2

Розетка



Остальные размеры по черт. 3

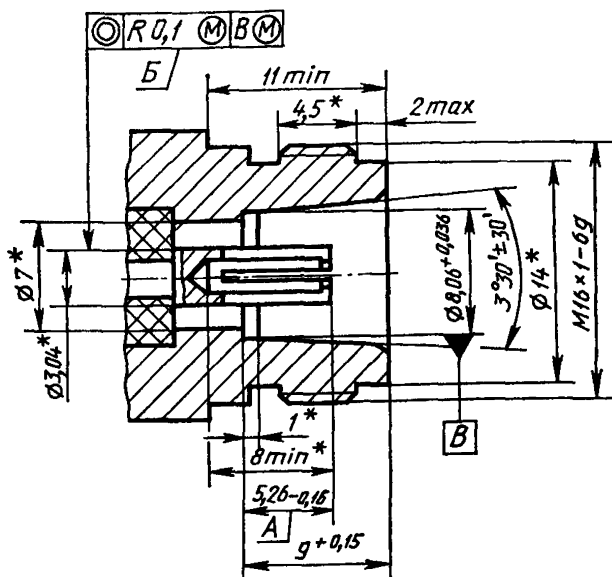
* Размеры для справок.

Примечание. В неизмерительных соединениях допуск на размер **A** устанавливают до минус 0,30 мм.

Черт. 5

Тип III. Вариант 1

Розетка



* Размеры для справок.

Примечания: 1. В неизмерительных соединениях допуск на размер A устанавливают до минус 0,30 мм.

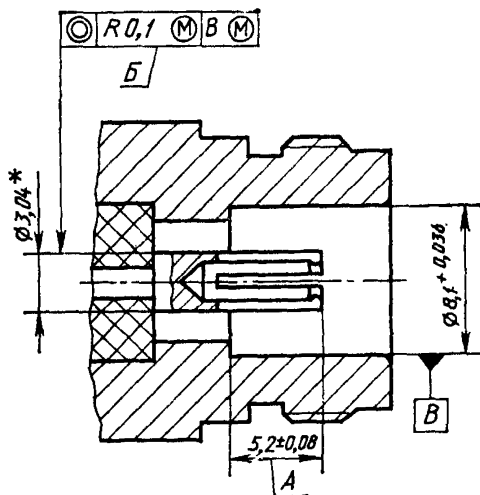
2. Конструкция гнездового контакта должна обеспечивать соединение со штырем диаметром в пределах от 1,675 до 1,7 мм.

3. За базу B может быть использована поверхность конуса $\text{3}^\circ 30'$.

Черт. 6

Тип III. Вариант 2

Розетка



Остальные размеры по черт. 6

* Размер для справок.

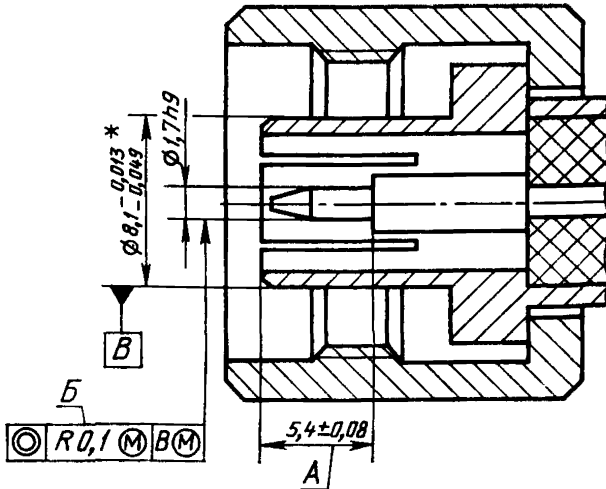
Примечания: 1. В неизмерительных соединениях допуск на размер A устанавливают до 0,30 мм.

2. Допускается увеличивать размер A до 5,25 мм при одновременном уменьшении допускаемого отклонения до $\pm 0,03$ мм.

Черт. 8

Тип III. Вариант 2

Вилка



Остальные размеры по черт. 7

* Размер до шлицевания.

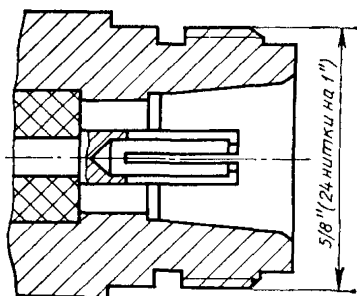
Примечания: 1. Допускается уменьшать размер A до 5,32 мм при одновременном уменьшении допускаемого отклонения до $\pm 0,03$ мм, а в неизмерительных соединениях увеличивать размер A до $5,5 \pm 0,15$ мм.

2. При изготовлении втулки диаметром $8,1_{-0,049}^{-0,013}$ мм без шлицев, ее диаметр на длине 1,5—2,0 мм от торцевой части должен быть $8,1_{-0,13}^{-0,04}$ мм.

Черт. 9

Тип III. Вариант 3

Розетка



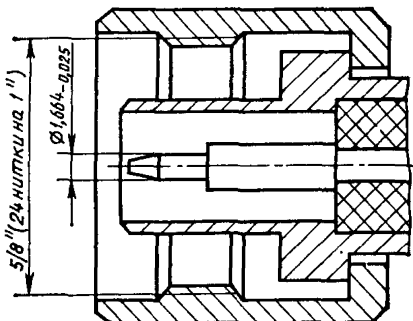
Остальные размеры по черт. 6

Примечание. Конструкция гнездового контакта должна обеспечивать соединение со штырем диаметром в пределах от 1,6 до 1,676 мм.

Черт. 10

Тип III. Вариант 3

Вилка

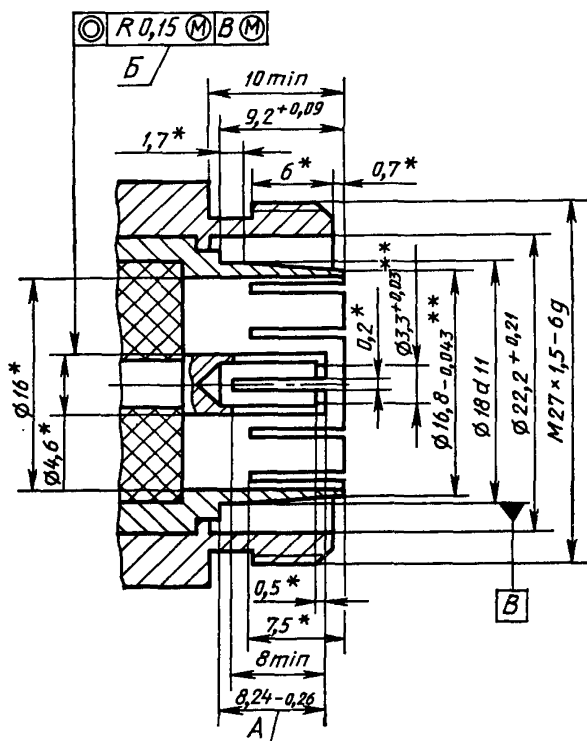


Остальные размеры по черт. 7

Черт. 11

Тип VIII. Вариант 1

Розетка



* Размеры для справок.

** Размеры до шлицевания.

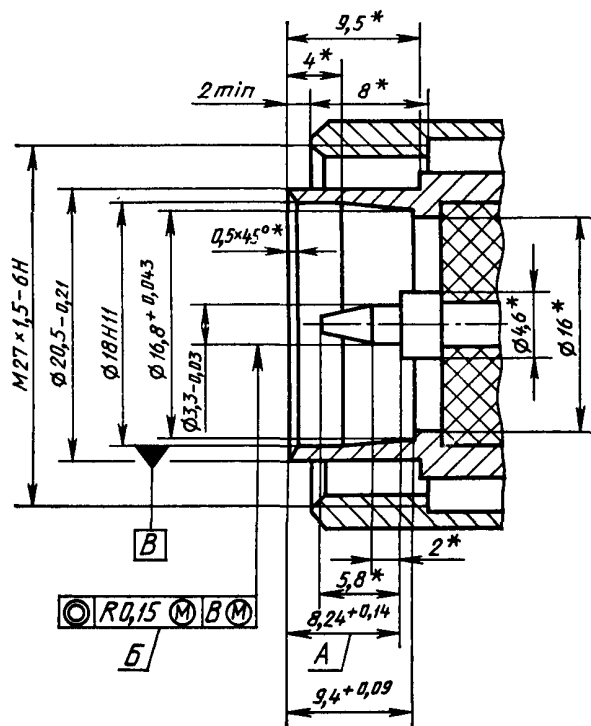
Примечания: 1. Допускается уменьшать размер А до $8,00_{-0,26}$ мм.

2. В неизмерительных соединениях допуск на размер А устанавливают до минус 0,30 мм.

Черт. 12

Тип VIII

Вилка



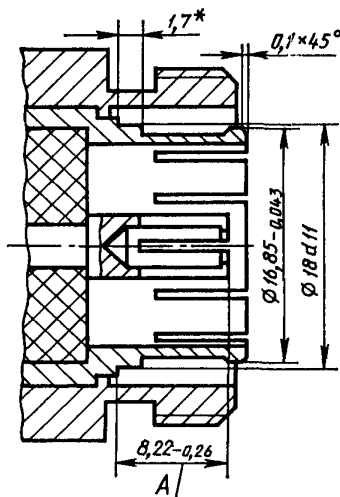
* Размеры для справок.

Примечание. В неизмерительных соединениях допуск на размер А устанавливают до 0,30 мм.

Черт. 13

Тип VIII. Вариант 2

Розетка



Остальные размеры по черт. 12

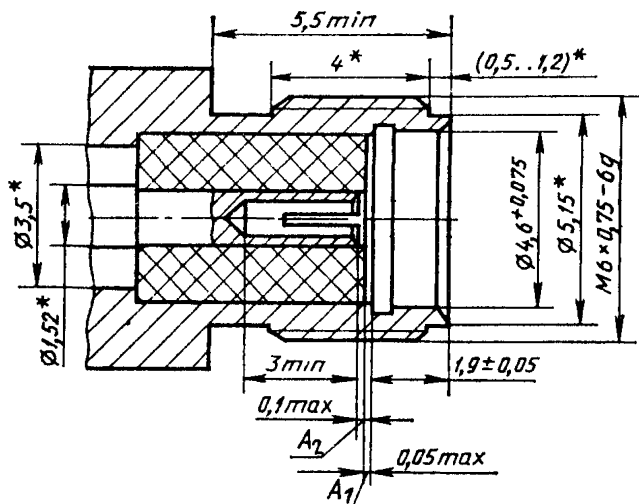
* Размеры для справок.

Примечания: 1. Допускается уменьшать размер A до $8,00_{-0,30}$ мм.
 2. В неизмерительных соединениях допуск на размер A устанавливают до минус 0,30 мм.

Черт. 14

Тип IX. Вариант 1

Розетка



* Размеры для справок

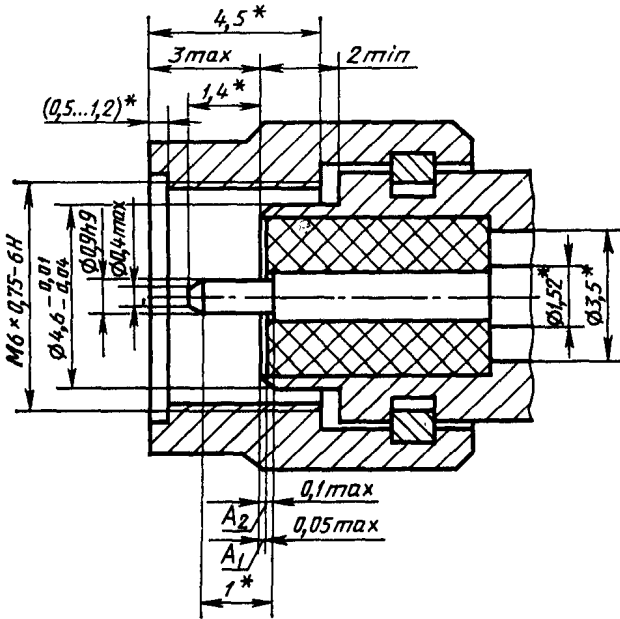
Примечания 1 В неизмерительных соединениях размер A_1 устанавливается до 0,15 max мм, размер A_2 — до 0,2 max мм

2 Конструкция гнездового контакта должна обеспечивать соединение со штырем диаметром в пределах от 0,875 до 0,9 мм

Черт. 15

Тип IX. Вариант 1

Вилка

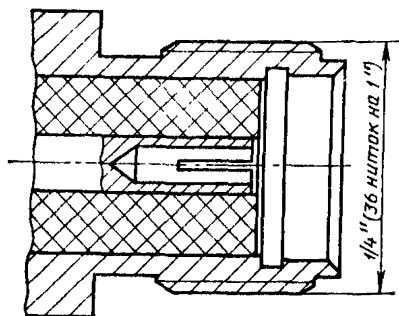


* Размеры для справок.

Примечание. В неизмерительных соединениях размер A_1 устанавливают до $0,15_{max}$ мм; размер A_2 — до $0,2_{max}$ мм.

Черт. 16

Тип IX. Вариант 2
Розетка

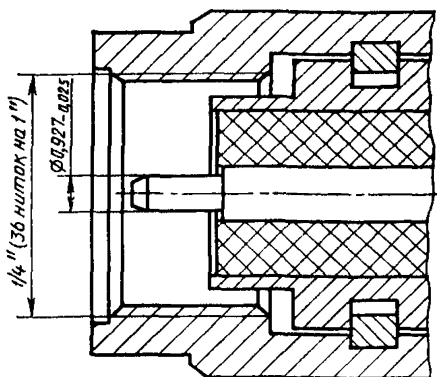


Остальные размеры по черт. 15

Примечание. Конструкция гнездового контакта должна обеспечивать соединение со штырем диаметром в пределах от 0,902 до 0,94 мм.

Черт. 17

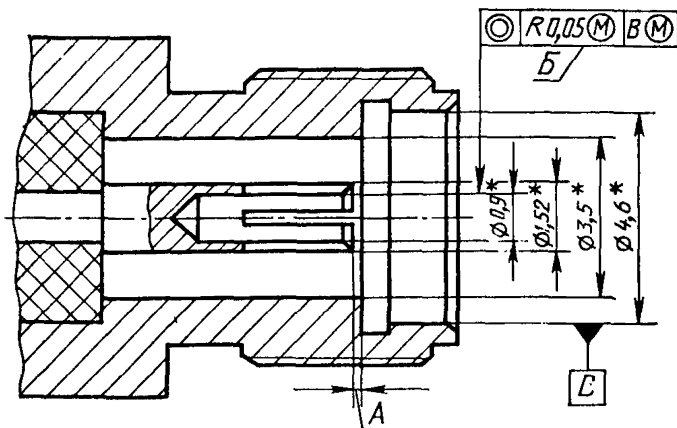
Тип IX. Вариант 2
Вилка



Остальные размеры по черт. 16

Черт. 18

Тип IX. Вариант 3
Розетка



Остальные размеры по черт. 15

* Размеры для справок.

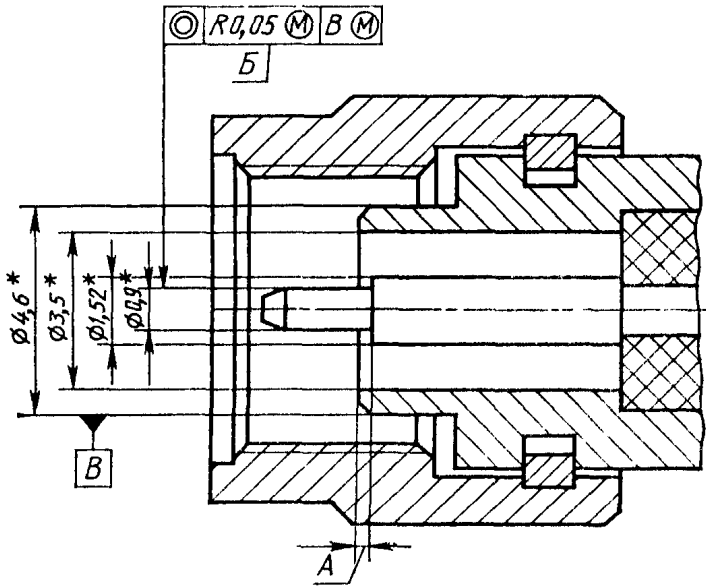
Примечания: 1. Размер А в зависимости от допустимого значения КСВН устанавливается от 0,03 тах до 0,2 тах мм, размер В— до 0,1 мм.

2. Допускается устанавливать соосность Ø1,52 и принимать за базу Ø3,5 мм.

Черт. 19

Тип IX. Вариант 3

Вилка



Остальные размеры по черт. 16

* Размеры для справок.

Примечания: 1. Размер А в зависимости от допустимого значения КСВН устанавливается от 0,03 тах до 0,2 тах мм, размер Б — до 0,1 мм.

2. Допускается устанавливать соосность $\varnothing 1,52$ и принимать за базу $\varnothing 3,5$ мм.

Черт. 20

2. Присоединительные размеры фланцев прямоугольных волноводов для сечений, приведенных в табл. 2, должны соответствовать указанным на черт. 21—35 и в табл. 3—10.

Таблица 2

Сечение волновода, мм				Номер чертежа и таблицы	Указания по применению
a		b			
номин.	пред. откл.	номин.	пред. откл.		
0,7	±0,007	0,35	±0,007	См. прило- жение 2	—
1,1		0,55			
1,6	±0,005	0,80	±0,005	Черт. 21	Для прецизионных фланцев
2,4		1,20			
1,6	±0,010	0,80	±0,010	Черт. 22	—
2,4		1,20			
1,6	—	0,80	—	Черт. 23	При новом конст- руировании не при- менять
2,4		1,20			
3,6	±0,012	1,80	±0,010	Черт. 24	—
5,2		2,60			
3,6	—	1,80	—	Черт. 25—27	При новом конст- руировании не при- менять
5,2		2,60			
7,2	±0,015	3,40	±0,015	Черт. 28, табл. 3	—
11,0	±0,020	5,50	±0,020		

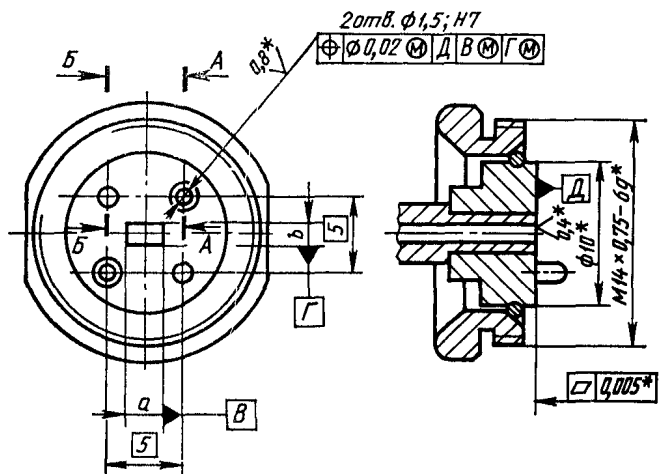
Продолжение табл. 2

Сечение волновода, мм				Номер чертежа и таблицы	Указания по применению
a		b			
номин.	пред. откл.	номин.	пред. откл.		
7,2	—	3,40	—	Черт. 29, табл. 4	При новом конст- руировании не при- менять
11,0		5,50			
10,0	$\pm 0,015$	10,00	$\pm 0,015$	См. прило- жение 2	Для металло-ди- электрических волно- водов (МДВ)
13,0	+0,040	6,50	+0,040	Черт. 30, табл. 5; черт. 31, табл. 6	Черт. 30, табл. 5 и сечение волновода 17×8 при новом конст- руировании не при- менять
16,0	+0,040	8,00	+0,040		
17,0	+0,040	8,00	+0,040		
19,0	+0,040	9,50	+0,040		
23,0	+0,040	10,00	+0,040		
28,5	+0,050	12,60	+0,050		
35,0	+0,050	15,00	+0,050		
40,0	+0,060	20,00	+0,060	Черт. 32, табл. 7; черт. 33, табл. 8	Черт. 32, табл. 7 при новом конструи- ровании не приме- нять
48,0	+0,070	24,00	+0,070		
58,0	+0,070	25,00	+0,070		
72,0	+0,070	34,00	+0,070	Черт. 34, табл. 9; черт. 35, табл. 10	Черт. 34, табл. 9 при новом конструи- ровании не приме- нять
90,0	+0,100	45,00	+0,100		
110,0	+0,100	55,00	+0,100		

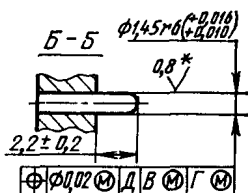
Примечания: 1. Для соединения волноводов с фланцами по черт. 28—29; 30—31; 32—33 и 34—35 следует применять установочные болты по черт. 28; 31; 33 и 35 соответственно.

2. В неизмерительных соединениях предельные отклонения сечений волноводов устанавливают по ГОСТ 20900.

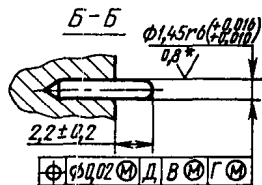
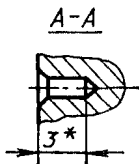
3. В черт. 30; 32; 34 предельные отклонения размеров *a* и *b* не устанавливаются.



Вариант 1

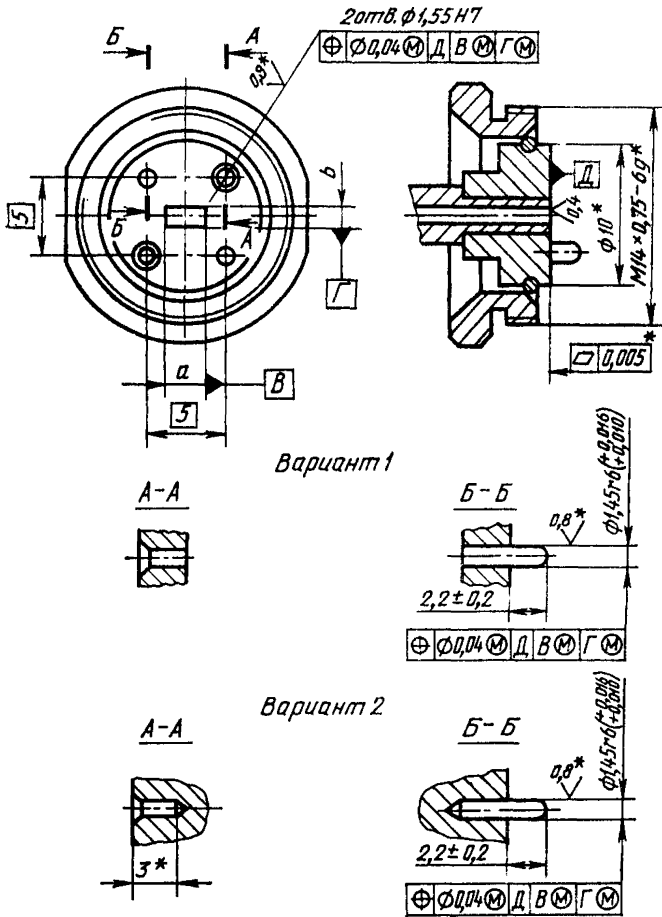


Вариант 2



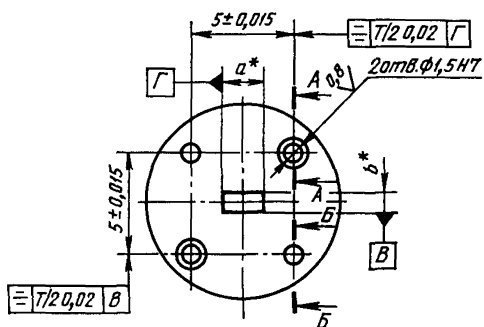
* Размеры, допуск плоскостности и шероховатости поверхностей для справок.

Примечание. Числовые значения размеров a и b должны соответствовать табл. 2.



* Размеры, допуск плоскостности и шероховатости поверхностей для справок.

Примечание. Числовые значения размеров a и b должны соответствовать табл. 2.

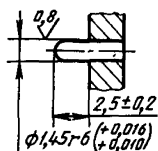


Вариант 1

A-A

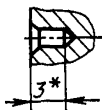


Б-Б

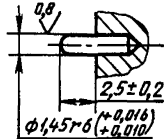


Вариант 2

A-A

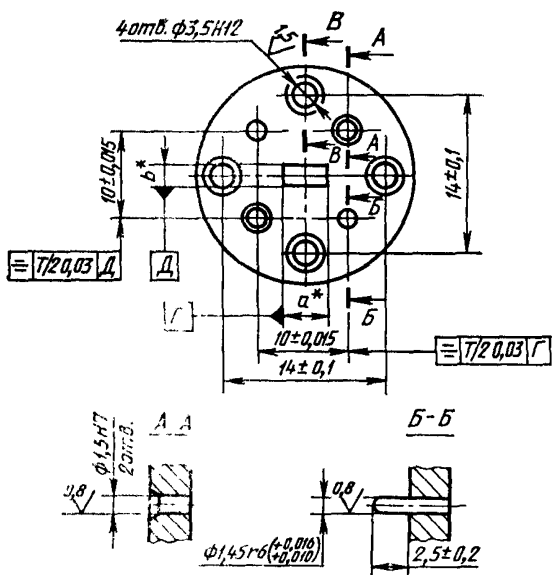


Б-Б



* Размеры для справок.

Примечание. Числовые значения размеров a и b должны соответствовать табл. 2.



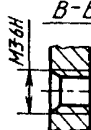
Вариант 1

В-В



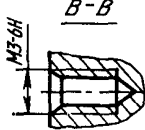
Вариант 2

В-В



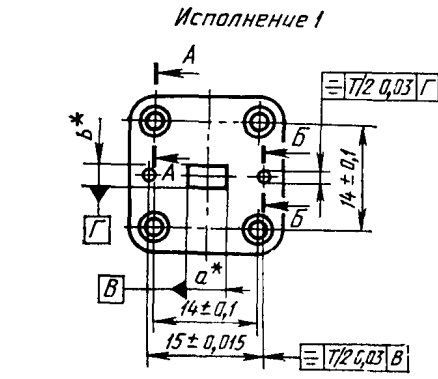
Вариант 3

В-В

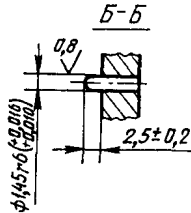
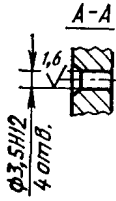


* Размеры для справок.

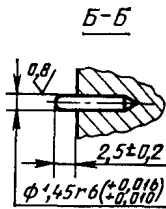
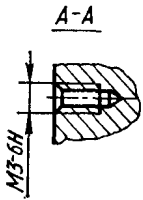
Примечание. Числовые значения размеров a и b должны соответствовать табл. 2



Вариант 1



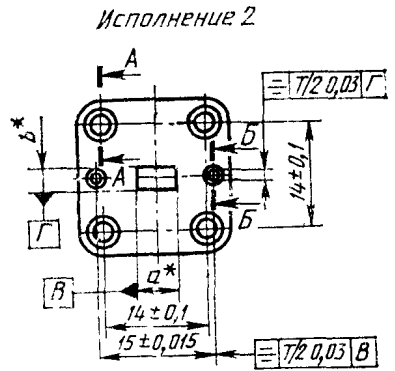
Вариант 2



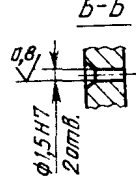
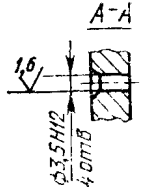
* Размеры для справок.

Примечание. Числовые значения размеров a и b должны соответствовать табл. 2.

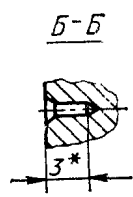
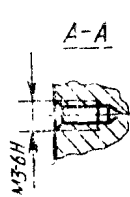
Черт. 26



Вариант 1



Вариант 2



* Размеры для справок.

Примечание. Числовые значения размеров a и b должны соответствовать табл. 2.

Черт. 27

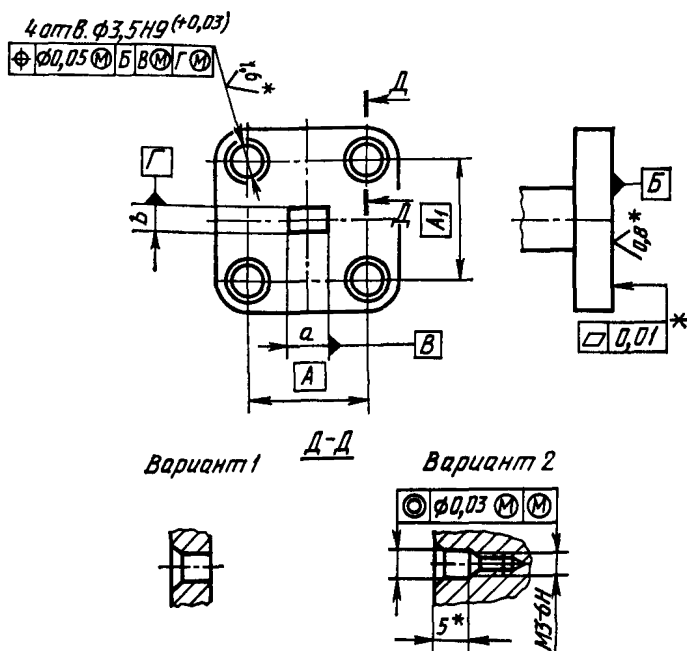


Таблица 3

мм		
Сечение волновода ($a \times b$)	A	A ₁
7,2×3,4	16	17
11×5,5	21	22

* Размер, допуск плоскостности и шероховатости поверхностей для справок.

Примечания: 1. Числовые значения размеров a и b должны соответствовать табл. 2; A и A₁ — табл. 3.

2. Посадочные диаметры установочных болтов должны быть $\phi 3,4 \begin{smallmatrix} -0,03 \\ -0,06 \end{smallmatrix}$, параметр шероховатости поверхности $Ra \leq 1,6$ мкм по ГОСТ 2789.

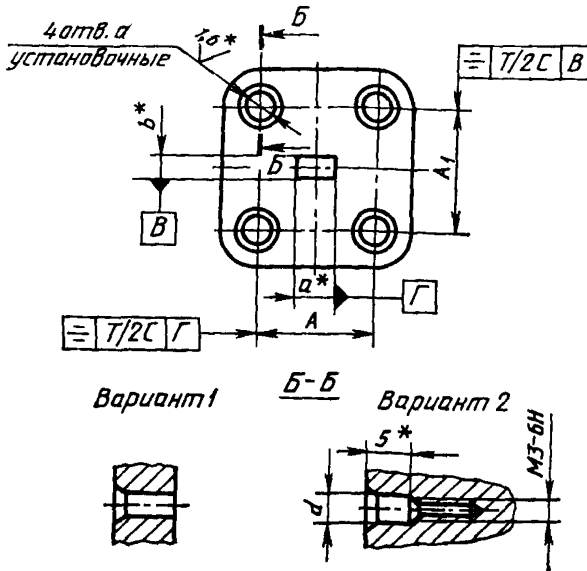


Таблица 4

Сечение волновода ($a \times b$)	A (пред. откл. $\pm 0,05$)	A_1 (пред. откл. $\pm 0,05$)	d (пред. откл. по Н9)	C
7,2×3,4	16	17	3,5	0,03
11×5,5	21	22		0,05

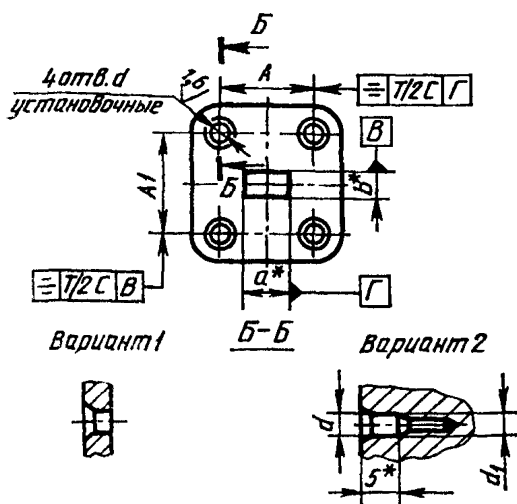
* Размеры и шероховатость поверхности для справок.

Примечания: 1. Числовые значения размеров a и b должны соответствовать табл. 2, A и A_1 — табл. 4.

2. В прецизионных измерительных приборах допускается применять установочные штифты необходимых диаметров взамен отверстий, расположенных по диагонали фланца.

3. Посадочные диаметры установочных болтов должны быть $3,5_{-0,10}^{-0,07}$ мм, параметр шероховатости поверхности $Ra \leq 1,6$ мкм по ГОСТ 2789.

Черт. 29



* Размеры для справок.

Примечания: 1. В прецизионных измерительных приборах допускается применять установочные штифты необходимых диаметров взамен отверстий, расположенных по диагонали фланца.

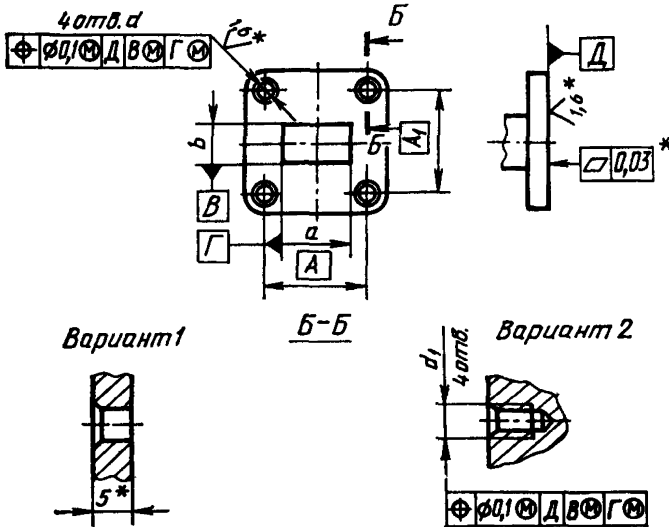
2. Посадочные диаметры установочных болтов должны быть $3,5_{-0,10}^{+0,07}$ и $4,5_{-0,10}^{+0,07}$ мм, параметр шероховатости поверхности $Ra \leq 1,6$ мкм — по ГОСТ 2789.

Черт. 30

Таблица 5

мм

Сечение волновода ($a \times b$)	A_1 (пред. откл. $\pm 0,05$)	A_1 (пред. откл. $\pm 0,05$)	d (пред. откл. по Н9)	d_1 (пред. откл. по 6Н)	C
13,0×6,5	22	23	3,5	M3	0,03
16,0×8,0 (17,0×8,0)	25	26	4,5	M4	0,05
19,0×9,5	29	30			
23,0×10,0	31	32			
28,5×12,6	35	37			
35,0×15,0	41	42			



* Размеры, допуск плоскостности и шероховатости поверхностей для справок.

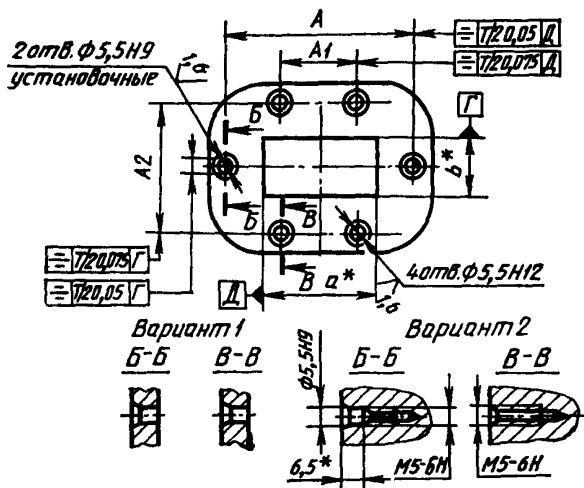
Примечания: 1. Числовые значения размеров a и b должны соответствовать табл. 2; A , A_1 , d и d_1 — табл. 6.

2. Посадочные диаметры установочных болтов должны соответствовать указанным в табл. 6, шероховатость поверхности $Ra \leq 1,6$ мкм по ГОСТ 2789.

Черт. 31

Таблица 6

Сечение волно- вода ($a \times b$)	мм				Диаметры установочных болтов	
	A	A ₁	d	d ₁	при соеди- нении ва- риантов I—I	при соеди- нении ва- риантов I—II
13,0×6,5	22	23	3,5Н9	М3—6Н	3,4 _{-0,03}	3,3 _{-0,03}
16,0×8,0 (17,0×8,0)	25	26	4,5Н9	М4—6Н	4,4 _{-0,03}	4,3 _{-0,03}
19,0×9,5	29	30				
23,0×10,0	31	32				
28,5×12,5	35	37				
35,0×15,0	41	42				



* Размеры для справок.

Примечания: 1. В прецизионных измерительных приборах допускается применять штифты необходимых диаметров взамен установочных отверстий.

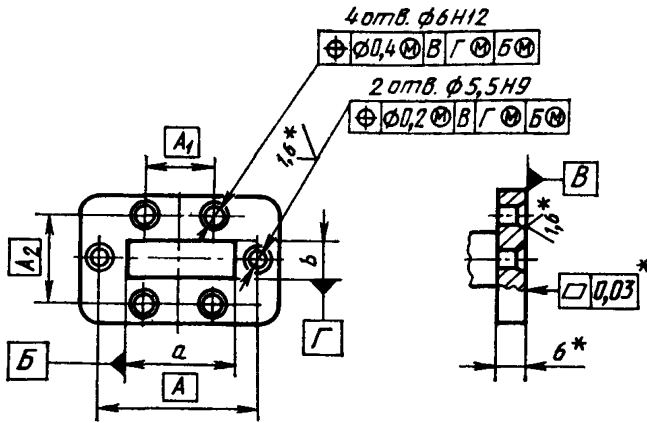
2. Посадочный диаметр установочных болтов должен быть $5,5^{+0,07}_{-0,10}$ мм, параметр шероховатости поверхности $Ra \leq 1,6$ мкм — по ГОСТ 2789.

Черт. 32

Таблица 7

мм

Сечение волновода (a×b)	A (пред. откл. ±0,05)	A ₁ (пред. откл. ±0,15)	A ₂ (пред. откл. ±0,15)
40×20	66	25	46
48×24	74	32	50
58×25	84	40	51



* Размеры, допуск плоскостности и шероховатости поверхностей для справок.

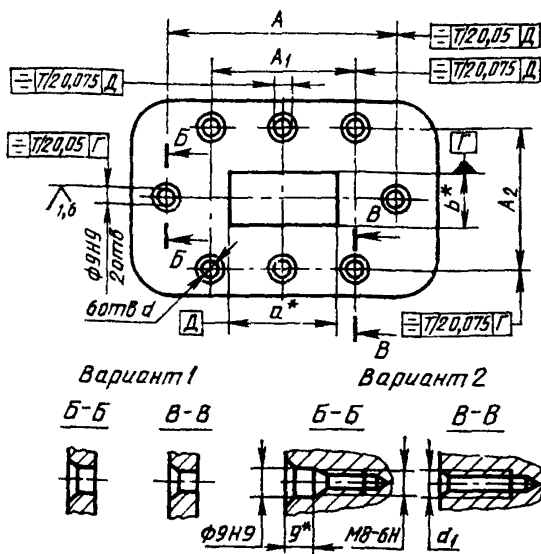
Примечания: 1. Числовые значения размеров a и b должны соответствовать табл. 2; A , A_1 и A_2 — табл. 8.

2. Посадочный диаметр установочных болтов должен быть $5,3_{-0,03}$ с шероховатостью поверхности $Ra \leq 1,6$ мкм — по ГОСТ 2789.

Черт. 33

Таблица 8

мм			
Сечение волновода ($a \times b$)	A	A_1	A_2
40×20	66	25	46
48×24	74	32	50
58×25	84	40	51



* Размеры для справок.

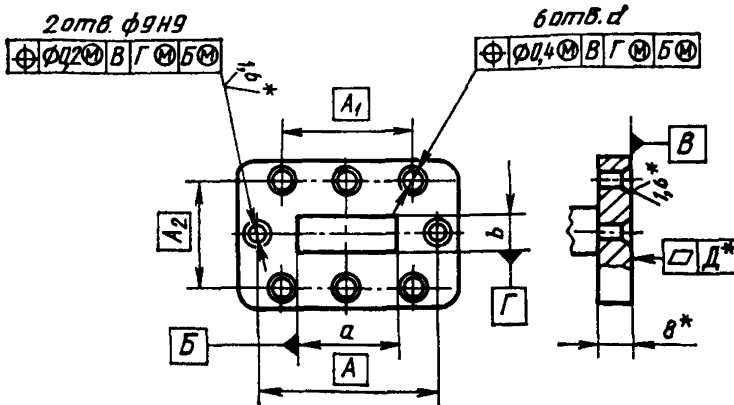
Примечания: 1. В прецизионных измерительных приборах допускается применять штифты необходимых диаметров взамен установочных отверстий.

2. Посадочный диаметр установочных болтов должен быть $9_{-0,08}^{0,08}$ мм, параметр шероховатости поверхности $Ra \leq 1,6$ мкм — по ГОСТ 2789.

Черт. 34

Таблица 9

мм					
Сечение волновода (а×б)	A (пред. откл. ±0,05)	A ₁ (пред. откл. ±0,15)	A ₂ (пред. откл. ±0,15)	d (пред. откл. по H12)	d ₁ (пред. откл. по 6H)
72×34	110	74,0	70	8,5	M8
90×45	125	92,0	80		
110×55	152	112,5	96	10,5	M10



* Размеры, допуск плоскостности и шероховатости поверхностей для справок.

Примечания: 1. Числовые значения размеров a и b должны соответствовать табл. 2; A , A_1 , A_2 , d и D — табл. 10.

2. Посадочный диаметр установочных болтов должен быть $8,8_{-0,036}$ с шероховатостью поверхности $Ra \leq 1,6$ мкм — по ГОСТ 2789.

Черт. 35

Таблица 10

мм					
Сечение волновода ($a \times b$)	A	A_1	A_2	d	D
72×34	110	74,0	70	9Н12	0,03
90×45	125	92,0	80		
110×55	152	112,5	96	11Н12	0,05

3. В технически обоснованных случаях допускается выполнять присоединительные размеры элементов соединений коаксиальных волноводов и элементов соединений фланцев прямоугольных волноводов с более жесткими допускаемыми отклонениями.

Расчетные значения и методы определения коэффициентов стоячей волны по напряжению (КСВН) соединений коаксиальных волноводов и фланцев прямоугольных волноводов приведены в приложении 3.

4. Контроль соответствия -присоединительных размеров элементов соединений коаксиальных волноводов и фланцев прямоугольных волноводов требованиям настоящего стандарта при выпуске радиоизмерительных приборов проводят средствами контроля, указанными в приложении 4. Допускается применение других средств контроля, имеющих точность измерения не хуже, чем рекомендуемые.

Контроль соответствия фланцев волноводных радиоизмерительных приборов, находящихся в эксплуатации, требованиям настоящего стандарта проводят проверкой электрических параметров, установленных в технической документации на прибор конкретного вида (типа), утвержденной в установленном порядке.

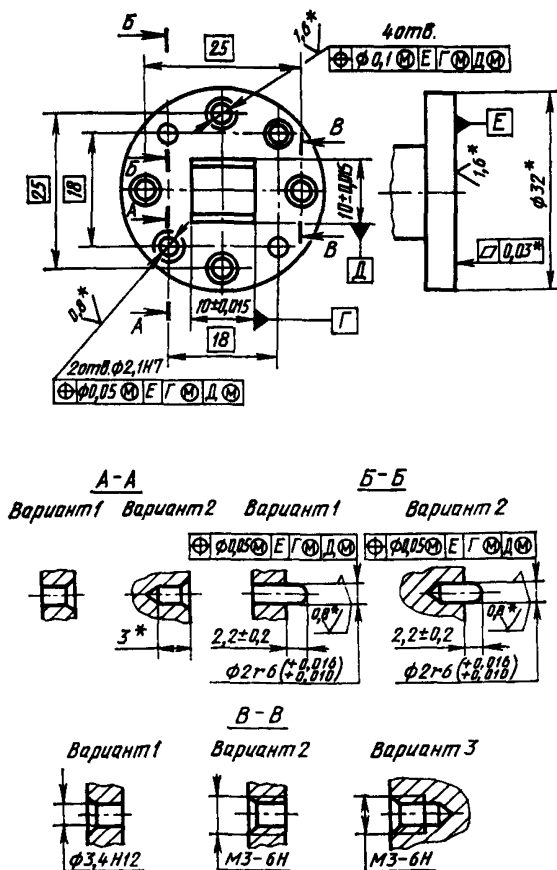
5. В приборах, поставляемых для экспорта, присоединительные размеры должны соответствовать требованиям заказа-наряда на поставку приборов.

ТЕРМИНЫ И ИХ ПОЯСНЕНИЯ

Термин	Пояснение
Коаксиальный волновод	По ГОСТ 18238
Сечение коаксиального волновода (тракта)	Размеры внутреннего диаметра внешнего проводника (D) и внешнего диаметра внутреннего проводника (d) коаксиального волновода, записанные в виде отношения D/d
Сечение прямоугольного волновода (тракта)	Внутренние размеры широкой (a) и узкой (b) стенок прямоугольного волновода, записанные в виде $a \times b$
Неизмерительные соединения	Соединения, не определяющие основную погрешность измерительного прибора или СВЧ устройства (узла)
Прямоугольный волновод	По ГОСТ 18238

ПРИСОЕДИНИТЕЛЬНЫЕ РАЗМЕРЫ ФЛАНЦЕВ ПРЯМОУГОЛЬНЫХ
ВОЛНОВОДОВ СЕЧЕНИЯ $0,7 \times 0,35$ И $1,1 \times 0,55$ ММ

Присоединительные размеры фланцев прямоугольных волноводов для сечений $0,7 \times 0,35$ и $1,1 \times 0,55$ мм рекомендуется выполнять в соответствии с черт. 21, а металло-диэлектрического волновода сечением 10×10 мм — в соответствии с черт. 36.



* Размер, допуск плоскостности и шероховатости поверхностей для справок.

ПРИЛОЖЕНИЕ 3
Справочное

**РАСЧЕТНЫЕ ЗНАЧЕНИЯ КОЭФФИЦИЕНТОВ СТОЯЧЕЙ ВОЛНЫ
ПО НАПРЯЖЕНИЮ СОЕДИНЕНИЯ КОАКСИАЛЬНЫХ
ВОЛНОВОДОВ И ПРЯМОУГОЛЬНЫХ ВОЛНОВОДОВ**

1. Расчетные значения максимальных КСВН элементов соединения коаксиальных волноводов с размерами, установленными настоящим стандартом для типов соединений I, III и IX, приведены на черт. 37—39

Расчеты КСВН проводят по формуле

$$\text{КСВН} = 1 + \frac{S}{100}, \quad (1)$$

где S — КСВН, выраженный в процентах, вычисляются по формуле

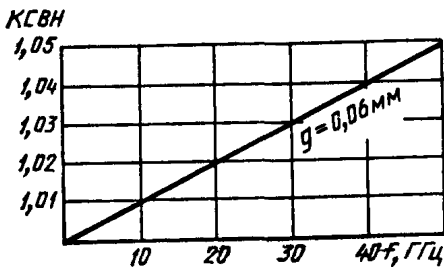
$$S = 2,54 \cdot f \cdot g \cdot \ln \frac{d}{dg}, \quad (2)$$

где f — частота, ГГц;

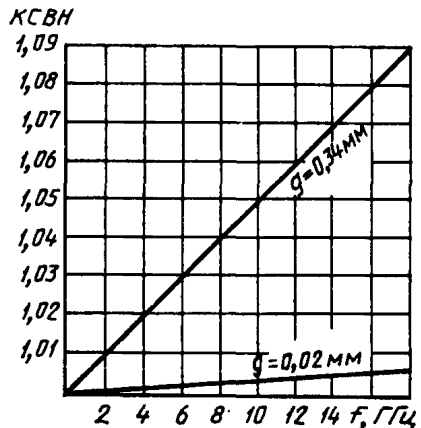
g — ширина зазора по центральному проводнику в области соединения коаксиальных волноводов, мм;

d — диаметр центрального проводника коаксиального волновода, мм;

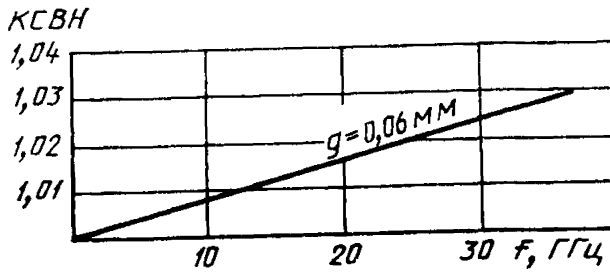
dg — диаметр штыревой части центрального проводника в области соединения коаксиальных волноводов, мм.



Черт. 37



Черт. 39



Черт. 38

2. Расчетные значения максимальных КСВН элементов соединения прямоугольных волноводов с размерами, установленными настоящим стандартом, приведены в табл. 11.

Таблица 11

Сечение волновода, мм				Максимальное значение КСВН
a		b		
Номин.	Пред. откл.	Номин.	Пред. откл.	
0,7	$\pm 0,037$	0,35	$\pm 0,007$	1,1000
1,1	$\pm 0,037$	0,55	$\pm 0,007$	1,0460
1,6	$\pm 0,005$	0,80	$\pm 0,005$	1,0240
	$\pm 0,010$		$\pm 0,010$	1,0550
2,4	$\pm 0,005$	1,20	$\pm 0,005$	1,0160
	$\pm 0,010$		$\pm 0,010$	1,0340
3,6	$\pm 0,006$	1,80	$\pm 0,005$	1,0120
	$\pm 0,012$		$\pm 0,010$	1,0220
5,2	$\pm 0,006$	2,60	$\pm 0,005$	1,0070
	$\pm 0,012$		$\pm 0,010$	1,0150
7,2	$\pm 0,010$	3,40	$\pm 0,010$	1,0100
	$\pm 0,015$		$\pm 0,015$	1,0160
11,0	$\pm 0,020$	5,50	$\pm 0,020$	1,0130
	$\pm 0,040$		$\pm 0,040$	1,0250
13,0	0,020	6,50	0,020	1,0065
	0,040		0,040	1,0130
16,0	0,040	8,00	0,040	1,0089
17,0	0,040	8,00	0,040	1,0078
19,0	0,040	9,50	0,040	1,0079
23,0	0,050	10,00	0,050	1,0087
28,5	0,050	12,00	0,050	1,0065
35,0	0,050	15,00	0,050	1,0053
40,0	0,060	20,00	0,060	1,0054
48,0	0,070	24,00	0,070	1,0054
58,0	0,070	25,00	0,070	1,0051
72,0	0,070	34,00	0,070	1,0039
90,0	0,100	45,00	0,100	1,0039
110,0	0,100	55,00	0,100	1,0034

Расчеты КСВН проводят по формуле

$$\text{КСВН} = 1 + 2\sqrt{\gamma_1^2 + \gamma_2^2}, \quad (3)$$

где γ_1 — коэффициент отражения, обусловленный неидеальностью стыкуемых волноводных каналов;

γ_1 определяют при крайних значениях длин волн $\lambda_{\text{в}}$ рабочего диапазона волновода по формуле

$$\gamma_1 = 0,5 \frac{\Delta b}{b} + 0,5 \frac{\Delta a}{d} \left(\frac{\lambda_{\text{в}}}{2a} \right)^2, \quad (4)$$

где a и b — номинальные значения размеров широкой и узкой стенок волновода соответственно, мм;

Δa и Δb — поля допусков на размеры a и b соответственно, мм;

$\lambda_{\text{в}}$ — длина волны в волноводе, мм;

γ_2 — наибольшее из значений коэффициентов отражений γ_2' и γ_2'' , определяемых для крайних значений длин волн рабочего диапазона волновода вычисляют по формуле

$$\gamma_2' = \frac{\pi^2 \cdot b}{1,25 \cdot \lambda_{\text{в}}} \left(\frac{\delta b}{b} \right)^2 \quad \text{или} \quad (5)$$

$$\gamma_2'' = \frac{\pi^2 \cdot \lambda_{\text{в}}}{2a} \left(\frac{\delta a}{a} \right)^2, \quad (6)$$

где δa и δb — максимальные смещения осей стыкуемых волноводов по широкой стенке (a) и узкой стенке (b) соответственно, мм, определяемые из соотношений:

$$\delta a = \frac{S_{\text{max}} + \Delta a}{2} \quad (7)$$

$$\delta b = \frac{S_{\text{max}} + \Delta b}{2}, \quad (8)$$

в которых S_{max} — максимальный зазор между установочным отверстием и посадочным диаметром болта (штифта), мм.

**СРЕДСТВА И МЕТОДИКИ КОНТРОЛЯ
ПРИСОЕДИНИТЕЛЬНЫХ РАЗМЕРОВ ЭЛЕМЕНТОВ СОЕДИНЕНИЯ
КОАКСИАЛЬНЫХ ВОЛНОВОДОВ И ФЛАНЦЕВ
ПРЯМОУГОЛЬНЫХ ВОЛНОВОДОВ**

Таблица 12

Наименование средства и методик контроля, тип	Номер чертежа средства контроля	Тип соединения, номер чертежа	Примечание
1. Методика контроля присоединительных размеров коаксиальных соединителей	ЕЭ 0.543.001	II, III, VIII, IX, черт. 3—20	
2. Комплект для измерения соединителей коаксиальных КИСК-3,5	Дт 2.700.029	IX, черт. 15—20	
3. Комплект для измерения соединителей коаксиальных, КИСК-7	Дт 2.700.026	III, черт. 6—11	
4. Комплект для измерения соединителей коаксиальных, КИСК-16	Дт 2.700.027	II, VIII, черт. 3—5; 12—14	
5. Методика контроля присоединительных размеров фланцев волноводов	ГВ 0.543.003	черт. 23; 25—27; 29	Средства контроля указаны в методике
6. Методика измерения и контроля присоединительных размеров по ГОСТ 13317 фланцев прямоугольных волноводов сечением от 35×15 до 110×55 мм	МГ 0.091.209Д	черт. 30; 32; 34	Средства контроля указаны в методике

ИНФОРМАЦИОННЫЕ ДАННЫЕ

1. РАЗРАБОТАН И ВНЕСЕН Министерством промышленности средств связи

ИСПОЛНИТЕЛИ

Абубакиров Б. А. (руководитель темы); Гулин А. И., Гусев В. А., Годунов В. И.

2. УТВЕРЖДЕН И ВВЕДЕН В ДЕЙСТВИЕ Постановлением Государственного комитета СССР по стандартам от 16.08.89 № 2576 .

3. Стандарт соответствует международным стандартам МЭК 169—15, МЭК 169—16 в части присоединительных размеров соединителей типов III и IX

4. Срок проверки 1994 г., периодичность — 5 лет

5. ВЗАМЕН ГОСТ 13317—80

6. ССЫЛОЧНЫЕ НОРМАТИВНО-ТЕХНИЧЕСКИЕ ДОКУМЕНТЫ

Обозначение ИТД, на который дана ссылка	Номер пункта, приложения
ГОСТ 2789—73	2
ГОСТ 18238—72	Приложение 1
ГОСТ 20265—83	1
ГОСТ 20900—75	2

Редактор *В. М. Лысенкина*
Технический редактор *М. И. Максимова*
Корректор *В. С. Черная*

Сдано в наб. 07 09 89 Подп. в печ. 30 11 89 3,0 усл п л 3,0 усл кр-отт. 2,08 уч изд л.
Тир. 8000 Цена 10 к.

Ордена «Знак Почета» Издательство стандартов, 123557, Москва, ГСП, Новопресненский пер., 3
Тип. «Московский печатник». Москва, Лялин пер., 6 Зак. 1042

Величина	Единица		
	Наименование	Обозначение	
		международное	русское

ОСНОВНЫЕ ЕДИНИЦЫ СИ

Длина	метр	m	м
Масса	килограмм	kg	кг
Время	секунда	s	с
Сила электрического тока	ампер	A	А
Термодинамическая температура	кельвин	K	К
Количество вещества	моль	mol	моль
Сила света	кандела	cd	кд

ДОПОЛНИТЕЛЬНЫЕ ЕДИНИЦЫ СИ

Плоский угол	радиан	rad	рад
Телесный угол	стерадиан	sr	ср

ПРОИЗВОДНЫЕ ЕДИНИЦЫ СИ, ИМЕЮЩИЕ СПЕЦИАЛЬНЫЕ НАИМЕНОВАНИЯ

Величина	Единица			Выражение через основные и дополнительные единицы СИ
	Наименование	Обозначение		
		международное	русское	
Частота	герц	Hz	Гц	с^{-1}
Сила	ньютон	N	Н	$\text{м} \cdot \text{кг} \cdot \text{с}^{-2}$
Давление	паскаль	Pa	Па	$\text{м}^{-1} \cdot \text{кг} \cdot \text{с}^{-2}$
Энергия	джоуль	J	Дж	$\text{м}^2 \cdot \text{кг} \cdot \text{с}^{-2}$
Мощность	ватт	W	Вт	$\text{м}^2 \cdot \text{кг} \cdot \text{с}^{-3}$
Количество электричества	кулон	C	Кл	$\text{с} \cdot \text{А}$
Электрическое напряжение	вольт	V	В	$\text{м}^2 \cdot \text{кг} \cdot \text{с}^{-3} \cdot \text{А}^{-1}$
Электрическая емкость	фарад	F	Ф	$\text{м}^{-2} \cdot \text{кг}^{-1} \cdot \text{с}^4 \cdot \text{А}^2$
Электрическое сопротивление	ом	Ω	Ом	$\text{м}^2 \cdot \text{кг} \cdot \text{с}^{-3} \cdot \text{А}^{-2}$
Электрическая проводимость	сименс	S	См	$\text{м}^{-2} \cdot \text{кг}^{-1} \cdot \text{с}^3 \cdot \text{А}^2$
Поток магнитной индукции	вебер	Wb	Вб	$\text{м}^2 \cdot \text{кг} \cdot \text{с}^{-2} \cdot \text{А}^{-1}$
Магнитная индукция	тесла	T	Тл	$\text{кг} \cdot \text{с}^{-2} \cdot \text{А}^{-1}$
Индуктивность	генри	H	Гн	$\text{м}^2 \cdot \text{кг} \cdot \text{с}^{-2} \cdot \text{А}^{-2}$
Световой поток	люмен	lm	лм	кд · ср
Освещенность	люкс	lx	лк	$\text{м}^{-2} \cdot \text{кд} \cdot \text{ср}$
Активность радионуклида	беккерель	Bq	Бк	с^{-1}
Поглощенная доза ионизирующего излучения	грэй	Gy	Гр	$\text{м}^2 \cdot \text{с}^{-2}$
Эквивалентная доза излучения	зиверт	Sv	Зв	$\text{м}^2 \cdot \text{с}^{-2}$